

# DOMINO·Q

DESIGN CENTER DIRECTED BY  
ANTONIO BONGIO

#SOPHISTICATED



ATTENTION TO DETAILS



#DANDYSTYLE

## DETTAGLIO DI CARATTERE

*Detail with a strong character*

L'eleganza delle linee geometriche e le loro proporzioni armoniche fanno di DOMINO Q una collezione dal carattere forte e deciso. La finitura bronzo si coniuga perfettamente con l'essenza naturale della materia. L'attenzione ai dettagli che contraddistingue la serie rende sofisticato ogni ambiente.

The elegance of its geometric lines and harmonious proportions make DOMINO Q a collection with a strong and resolute personality. The bronze finish perfectly blends with the natural essence of the raw material. The attention to detail that distinguishes this series makes every environment more sophisticated.

1. Art. 43501BMDA
2. Art. 00879BM00 + 00801BM30
3. Art. 67529CRPR (LINE) + 00834CROEPR (WELLNESS)







**LAVABO / WASHBASIN**  
Art. 43501BMDA

**BIDET / BIDET**  
Art. 43522BMDA

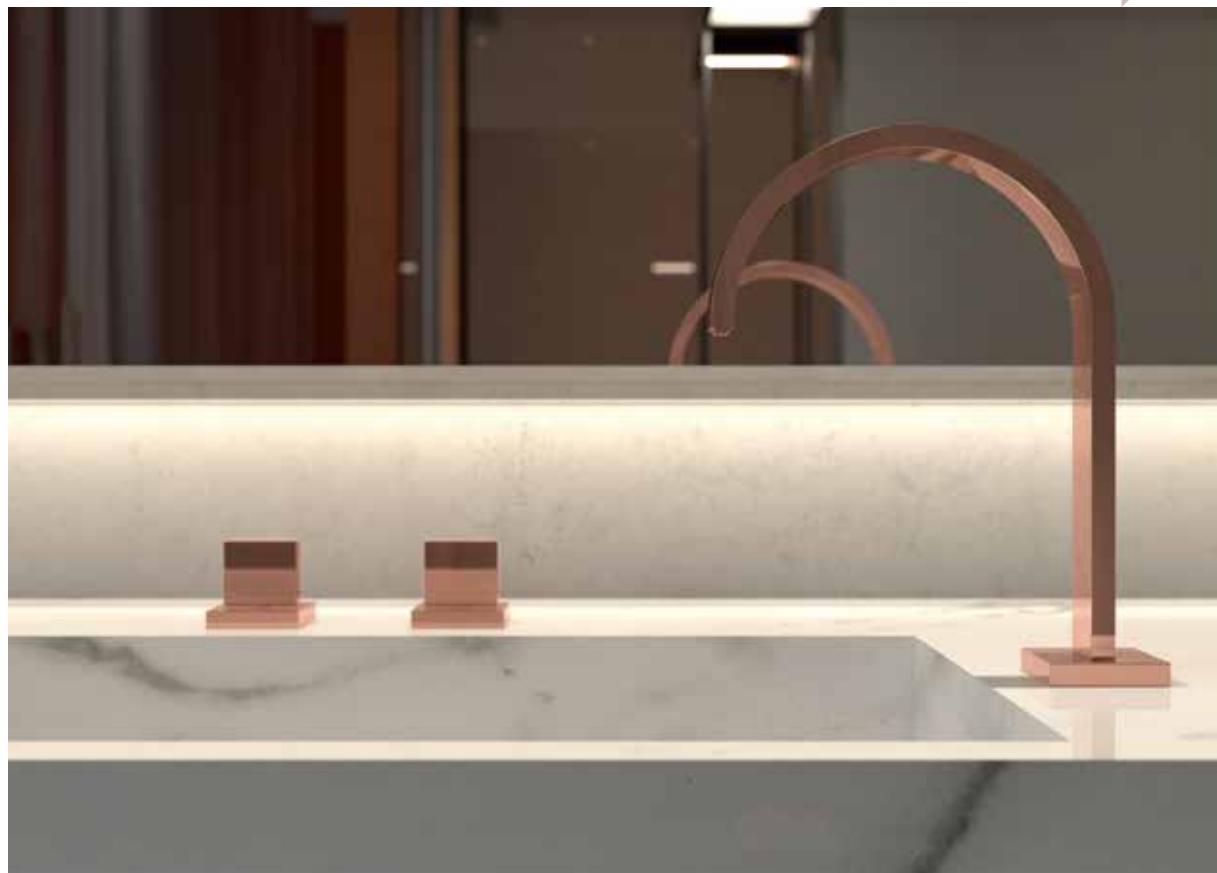
**DOCCIA / SHOWER**  
Art. 67524BMPR  
Art. 00834BMOEPR  
Art. 0087BM00+00801BM30

**ACCESSORI / ACCESSORIES**  
Art. 43007BM60  
Art. 43027BMDA  
Art. 43009BMDA  
Art. 44033BM00

**BONGIOCASA**  
Art. DR100NEUB



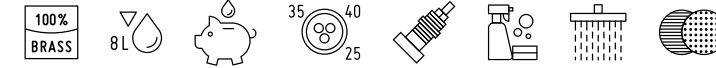
LAVABO / WASHBASIN  
Art. 43501ORDA



LAVABO / WASHBASIN  
Art. 43501AMDA

# INFORMAZIONI TECNICHE

Technical details



**CARTUCCIA:** La serie Domino Q è dotata di diverse tipologie di cartucce: cartuccia  $\varnothing$  25 mm, cartuccia  $\varnothing$  35 mm senza distributore e cartuccia progressiva  $\varnothing$  35 mm. Il funzionamento della cartuccia miscelatrice avviene con movimento rotatorio in senso orario, permettendo un'erogazione dell'acqua da completamente fredda a miscelata per passare a tutta calda, questo sistema permette una notevole riduzione di consumo di acqua calda.

La temperatura d'impianto non deve superare i 70°C. La pressione di esercizio dell'impianto consigliata è di 3 bar.

**VITONI:** La serie Domino Q è dotata di vitoni a dischi ceramici da 1/4 giro.

La temperatura d'impianto non deve superare i 70°C. La pressione di esercizio dell'impianto consigliata è di 3 bar.

**EROGAZIONE:** La serie Domino Q ha un tipo di erogazione morbida. I lavabi e i bidet sono forniti con limitatore di portata da 8l/m, permettendo un notevole risparmio d'acqua.

**SISTEMI DI DEVIAZIONE:** I deviatori Bongio sono testati per funzionare da un minimo di 0,5 bar pressione.

**INSTALLAZIONE:** Tutti gli articoli ad incasso Bongio completi sono forniti di relative parti da incassare.

Gli articoli doccia e vasca esterni hanno un interasse di 15±20 mm.

Per gli articoli lavabo e bidet, monoforo e tre fori, da installarsi su piano devono essere realizzati fori di  $\varnothing$  35 mm. massimo.

**CARTRIDGE:** Domino Q series uses different kind of cartridges:  $\varnothing$  25 mms,  $\varnothing$  35mms without distributor and progressive cartridge  $\varnothing$  35 mms. The progressive cartridge works through a turning clock wise movement obtaining a water supply from completely cold to mixed water to total hot water, highly reducing hot water consumption.

The temperature of the plant must not exceed 70°. The ideal working pressure of the plant is 3 bar.

**MECHANISM:** Domino Q series has 1/4' turn ceramic disc mechanism.

The temperature of the plant should not exceed 70 degrees. The suggested working pressure of the plant has to be 3 bar.

**SUPPLY:** Domino Q series has a soft supply. Basin and bidet mixers have a standard limitation of flow to 8l/m which reduces the water waste.

**DIVERTING SYSTEMS:** Bongio diverters have been tested to work properly starting from a minimum 0,5 bar pressure

**INSTALLATION:** all the built-in Bongio items are available with universal raw built-in body.

All the external shower and bath mixers have the 15±20 mms. interaxe.

For the basin and bidet mixers - single or three holes - to be place on top deck, they require  $\varnothing$  35 mms maximum holes.

## FINITURE E COLORI / FINISHES AND COLOURS



**CR**  
Cromo  
Chrome



**BM**  
Bronzo Opaco  
Matt Bronze



**OR**  
Oro  
Gold



**AM**  
Oro Rosa Satinato  
Matt Rose Gold



**NE\***  
Nero Opaco  
Matt Black



**CN\***  
Cromo Nero  
Black Chrome



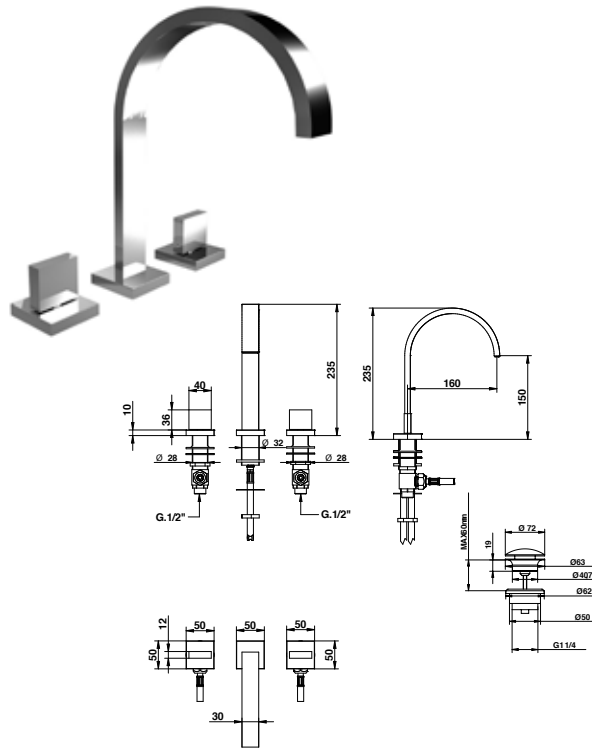
**OP\***  
Oro Spazzolato  
Brushed Gold

\* Disponibile su richiesta / Available on request



## 43501/DA

Gruppo lavabo 3 fori con piletta clic-clac. Three holes basin mixer with clicclac waste.



## ARTICOLO COMPLETO / COMPLETE ITEM

43501CRDA	CR
43501BMDA	BM
43501ORDA	OR/AM

Abbinabile a / To match with:  
Sifone / Siphon - 00067CR00

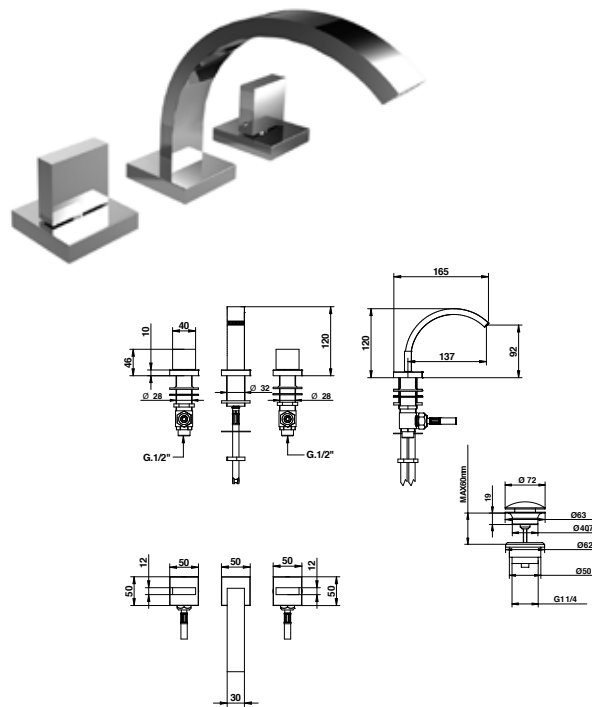
## RICAMBI / SPARE PARTS

9900 *	9900 **
9380	

\*Calda / Hot \*\*Fredda / Cold

## 43503/DA

Gruppo bidet tre fori con piletta clic-clac. Three holes bidet mixer with clicclac waste.



## ARTICOLO COMPLETO / COMPLETE ITEM

43503CRDA	CR
43503BMDA	BM
43503ORDA	OR/AM

Abbinabile a / To match with:  
Sifone / Siphon - 00066CR00

## RICAMBI / SPARE PARTS

9900 *	9900 **
9380	

\*Calda / Hot \*\*Fredda / Cold

Gamma accessori a pag 648 / Accessories range on page 648

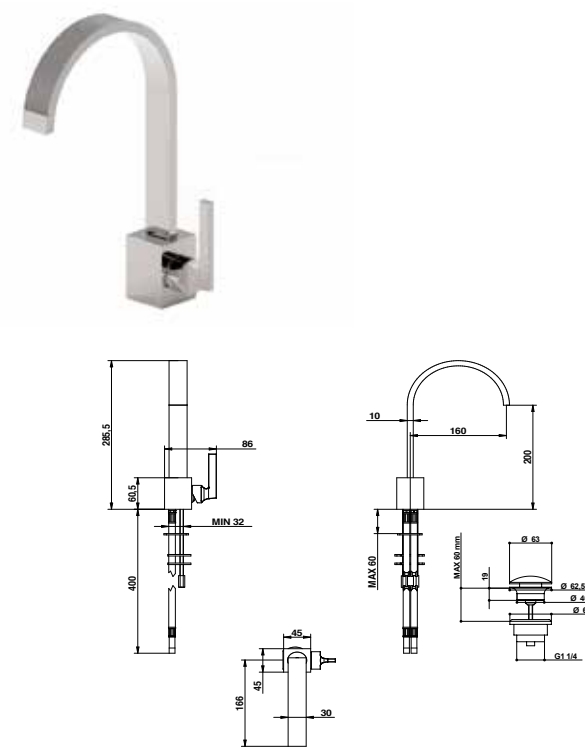
## FINITURE E COLORI / FINISHES AND COLOURS



\* Disponibile su richiesta / Available on demand

## 43521/DA

Miscelatore lavabo con piletta clic/clac. Basin mixer with clic/clac waste.



## ARTICOLO COMPLETO / COMPLETE ITEM

43521CRDA	CR
43521BMDA	BM
43521ORDA	OR/AM

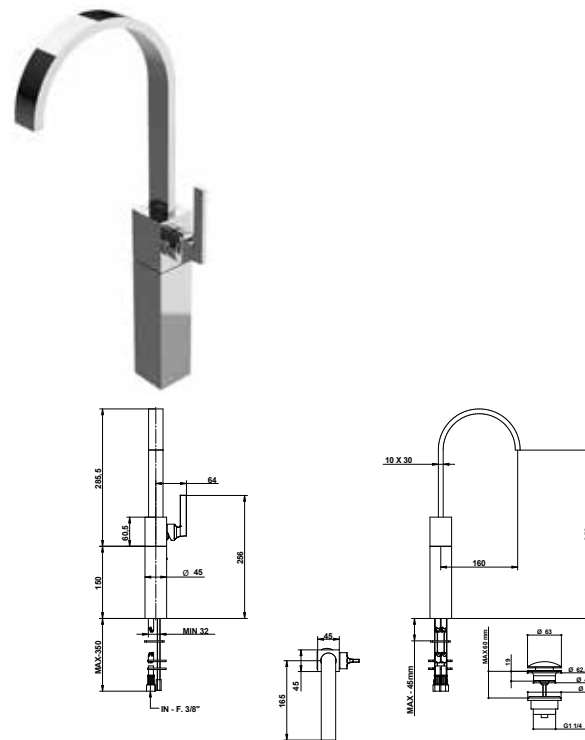
Abbinabile a / To match with:  
Sifone / Siphon - 00067CR00

## RICAMBI / SPARE PARTS

9824	9380
------	------

## 43532/DA

Miscelatore lavabo con prolunga 150 mm. Basin mixer with 150 mms. extension and clic-clac waste.



## ARTICOLO COMPLETO / COMPLETE ITEM

43532CRDA	CR
43532BMDA	BM
43532ORDA	OR/AM

Abbinabile a / To match with:  
Sifone / Siphon - 00067CR00

## ACCESSORI / ACCESSORIES

00932CR15
-----------

## RICAMBI / SPARE PARTS

9824	9380
------	------

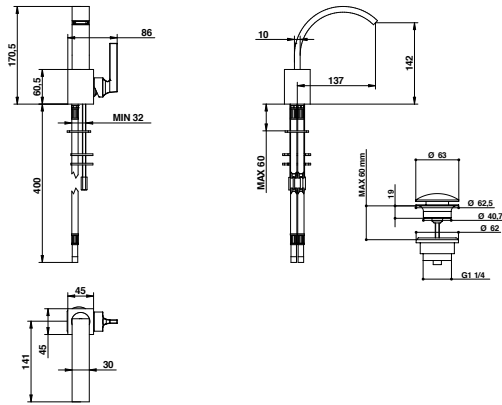
Gamma accessori a pag 648 / Accessories range on page 648

## ACCESSORI E RICAMBI / ACCESSORIES AND SPARE PARTS



43522/DA

Miscelatore bidet con piletta clic/ clac. Bidet mixer with clic/clac waste.



ARTICOLO COMPLETO / COMPLETE ITEM

43522CRDA	CR
43522BMDA	BM
43522ORDA	OR/AM

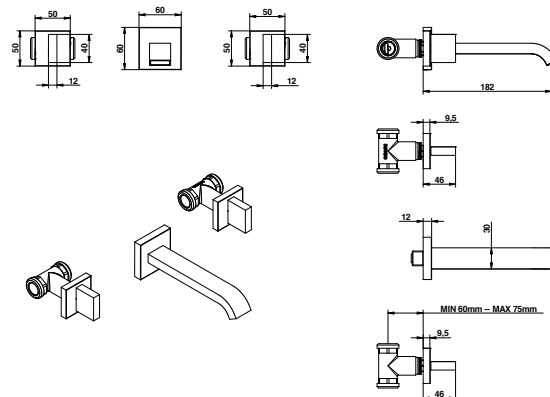
Abbinabile a / To match with:  
Sifone / Siphon - **00066CR00**

RICAMBI / SPARE PARTS

	9824		9380
--	------	--	------

43438CRDA

Gruppo lavabo incasso 3 fori con bocca da 180 mm. 3 holes builtin basin mixer with 180 mm. spout.



ARTICOLO COMPLETO / COMPLETE ITEM

43438CRDA	CR
-----------	----

PARTE INCASSO BUILT-IN PART      PARTE ESTERNA DA ABBINARE EXTERNAL MATCHING PART

	FINITURE / FINISHES	
09768/DQ	43438CRDAEU	CR
	43438ORDAEU	OR/AM

Abbinabile a / To match with:  
Sifone / Siphon - **00067CR00**  
Piletta clic-clac / Clic-clac waste - **00079CR00**

ACCESSORI / ACCESSORIES

	00083CRBW	2 pz. per articolo / 2 pcs. needed	Cad. / Each
--	-----------	------------------------------------	-------------

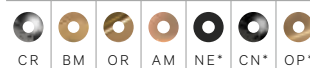
RICAMBI / SPARE PARTS

	9900 *		9900 **
	09397		

\*Calda / Hot \*\*Fredda / Cold

Gamma accessori a pag 648 / Accessories range on page 648

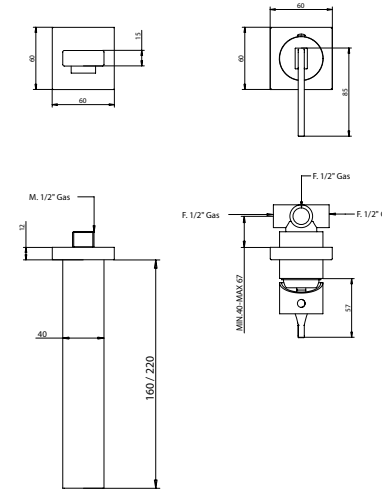
FINITURE E COLORI / FINISHES AND COLOURS



\* Disponibile su richiesta / Available on demand

46538/16-22

Miscelatore lavabo incasso con bocca 160-220 mm. Built-in basin mixer with mms. 160-220 spout.



ARTICOLO COMPLETO / COMPLETE ITEM

46538CR16	CR
46538CR22	CR

PARTE INCASSO BUILT-IN PART      PARTE ESTERNA DA ABBINARE EXTERNAL MATCHING PART

	FINITURE / FINISHES	
09761	46538CR16EU	CR
	46538CR22EU	CR
	46538NE16EU	NE
	46538NE22EU	NE
	46538BM16EU	BM
	46538BM22EU	BM
	46538OR16EU	OR/AM
	46538OR22EU	OR/AM

Abbinabile a / To match with:  
Sifone / Siphon - **00067CR00**  
Piletta clic-clac / Clic-clac waste - **00079CR00**

ACCESSORI / ACCESSORIES

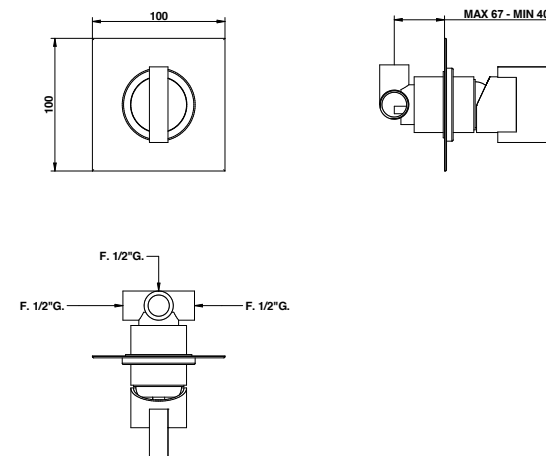
	00100CRPRR
--	------------

RICAMBI / SPARE PARTS

	9813		9998CR
--	------	--	--------

43524/TR

Miscelatore incasso con cartuccia tradizionale. Built-in mixer with traditional cartridge.



ARTICOLO COMPLETO / COMPLETE ITEM

43524CRTR	CR
-----------	----

PARTE INCASSO BUILT-IN PART      PARTE ESTERNA DA ABBINARE EXTERNAL MATCHING PART

	FINITURE / FINISHES	
09761	43524CRTREU	CR
	43524BMTREU	BM
	43524ORTREU	OR/AM

ACCESSORI / ACCESSORIES

	00100CRPRR
--	------------

OPTIONAL: Scatola incasso per cartongesso / Built-in box for drywall and cavity wall  
**09702PBOX**

RICAMBI / SPARE PARTS

	9813
--	------

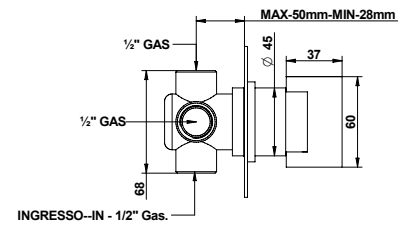
Gamma accessori a pag 648 / Accessories range on page 648

ACCESSORI E RICAMBI / ACCESSORIES AND SPARE PARTS



43525/3

Deviatore 3-vie (1 entrata - 3 uscite). 3-way diverter (1 in - 3 out).



ARTICOLO COMPLETO / COMPLETE ITEM

43525CR03 CR

PARTE INCASSO  
BUILT-IN PARTPARTE ESTERNA DA ABBINARE  
EXTERNAL MATCHING PART

9494

FINITURE / FINISHES

43525CR03EU CR

43525BM03EU BM

43525OR03EU OR/AM

Abbinabile a / To match with:

Miscelatore termostatico / Thermostatic mixer - 43544

Miscelatore termostatico / Thermostatic mixer - 43524/TR

ACCESSORI / ACCESSORIES

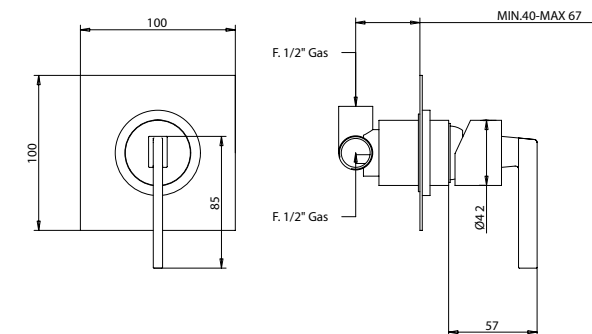
00100CRPRR

RICAMBI / SPARE PARTS

9808

46524

Miscelatore incasso. Built-in mixer.



ARTICOLO COMPLETO / COMPLETE ITEM

46524CR00 CR

PARTE INCASSO  
BUILT-IN PARTPARTE ESTERNA DA ABBINARE  
EXTERNAL MATCHING PART

09761

FINITURE / FINISHES

46524CREU CR

46524BMEU BM

46524OREU OR/AM

ACCESSORI / ACCESSORIES

00100CRPRR

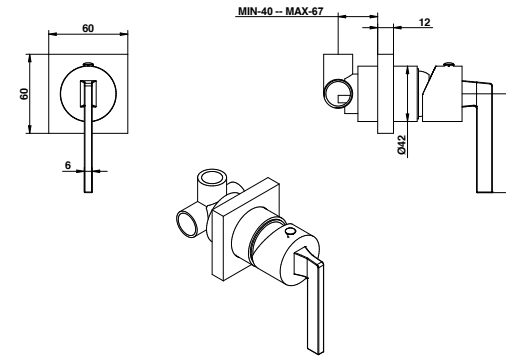
OPTIONAL: Scatola incasso per cartongesso / Built-in box for drywall and cavity wall 09702PBOX

RICAMBI / SPARE PARTS

9813

46524/RP

Miscelatore incasso. Built-in shower mixer.



ARTICOLO COMPLETO / COMPLETE ITEM

46524CRRP CR

PARTE INCASSO  
BUILT-IN PARTPARTE ESTERNA DA ABBINARE  
EXTERNAL MATCHING PART

09761

FINITURE / FINISHES

46524CRRPEU CR

46524BMRPEU BM

46524ORRPEU OR/AM

ACCESSORI / ACCESSORIES

00100CRPRR

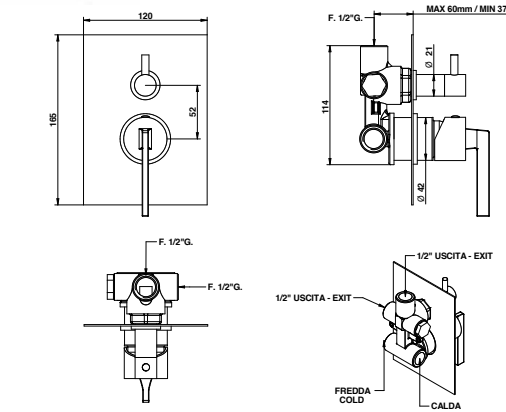
OPTIONAL: Scatola incasso per cartongesso / Built-in box for drywall and cavity wall 09702PBOX

RICAMBI / SPARE PARTS

9813

46519

Miscelatore incasso con deviatore meccanico a 2 uscite. Built-in mixer with 2 way mechanical diverter.



ARTICOLO COMPLETO / COMPLETE ITEM

46519CR00 CR

PARTE INCASSO  
BUILT-IN PARTPARTE ESTERNA DA ABBINARE  
EXTERNAL MATCHING PART

09763

FINITURE / FINISHES

46519CREU CR

46519BMEU BM

46519OREU OR/AM

ACCESSORI / ACCESSORIES

00102CRPRP3

OPTIONAL: Scatola incasso per cartongesso / Built-in box for drywall and cavity wall 09702PBOX

RICAMBI / SPARE PARTS

9813

9861

Gamma accessori a pag 648 / Accessories range on page 648

Gamma accessori a pag 648 / Accessories range on page 648

FINITURE E COLORI / FINISHES AND COLOURS



\* Disponibile su richiesta / Available on demand

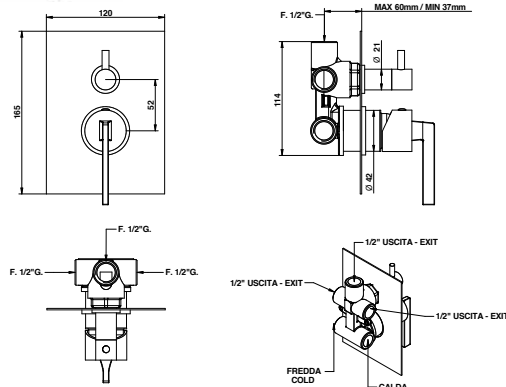
ACCESSORI E RICAMBI / ACCESSORIES AND SPARE PARTS



## 46519/3

Miscelatore incasso con deviatore meccanico a 3 uscite.

Built-in mixer with 3 way mechanical diverter.



## ARTICOLO COMPLETO / COMPLETE ITEM

46519CR03 CR

PARTE INCASSO  
BUILT-IN PARTPARTE ESTERNA DA ABBINARE  
EXTERNAL MATCHING PART

09763/3

## FINITURE / FINISHES

46519CR03EU CR

46519BM03EU BM

46519OR03EU OR/AM

## ACCESSORI / ACCESSORIES

00102CRPRP3

OPTIONAL: Scatola incasso per cartongesso / Built-in box for drywall and cavity wall  
09702PBOX

## RICAMBI / SPARE PARTS

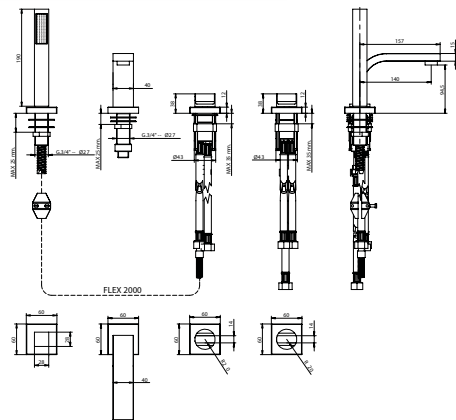
9813

09860

## 43534/D

Gruppo bordo vasca 4 fori con cartuccia progressiva.

Four holes deck bath and shower mixer with progressive cartridge.



## ARTICOLO COMPLETO / COMPLETE ITEM

43534CR0D CR

43534BM0D BM

43534OR0D OR/AM

## RICAMBI / SPARE PARTS

9822

9982CR

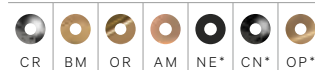
9606CR

00854CROE

9821

Gamma accessori a pag 648 / Accessories range on page 648

## FINITURE E COLORI / FINISHES AND COLOURS



\* Disponibile su richiesta / Available on demand



Art. 43521CRDA

Gamma accessori a pag 648 / Accessories range on page 648

## ACCESSORI E RICAMBI / ACCESSORIES AND SPARE PARTS

 PROLUNGA  
MIXER EXTENSION

 CARTUCCIA E VITONE  
CARTRIDGE AND MECHANISM

 AERATORE  
AERATOR

 FLESSIBILE  
FLEXIBLE

 DOCCETTA  
HANDSHOWER

 DEVIATORE  
DIVERTER